

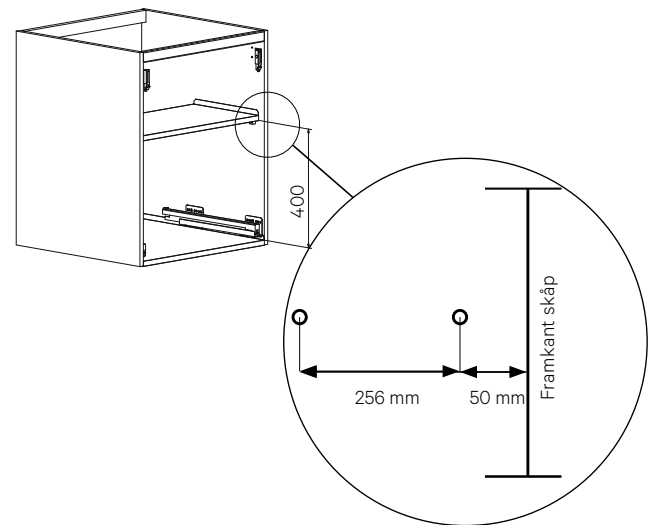
6.24 HYLLPLAN MED ALUMINIUMBOTTEN

MONTERING

Hyllplanspaketet är ett tillbehör till diskbänkskåp bredd 600/800 mm med fullutdragslåda (kan ej användas tillsammans med invändig låda), monteras på plats, levereras löst. Notera! Tänk på att montera hyllplanet sist efter att rördragningen i diskbänkskåpet är klar.

Paketet består av:

- 1 st fast hyllplan bredd 600/800 mm djup 302 mm.
- 1 st aluminiumbotten bredd 600/800 mm djup 302 mm.
- 4 st hyllbärare fast hylla UNO1 vit.



6.25 TÄTNING AV BOTTENSKYDD

MONTERING

1. På diskbänkskåp med hel botten och hel rygg ska bottenskyddet i aluminium tätas i skarven mot skåpssidan och skåpsryggen med en silikonsträng. På skåp med lådskenor kan man täta utanför lådskenan, alternativt kan man skruva loss lådskenorna och täta bottenskyddet mot skåpssidorna och sedan skruva dit lådskenorna igen. Komplettera med tätningsatts som innehåller lim och stosar. Som tillbehör finns även en genomföring för diskmaskinens anslutningar.
2. Övriga diskbänkskåp är utformade med en 120 mm djup installationsöppning där botten är indragen och har ett bottenskydd i aluminium. Skåpen har inte någon rygg mot vägg för att underlätta skruvfästningar av rörklammer, ventiler och andra tillbehör till installationerna. Till denna typ av diskbänkskåp finns framtaget golvsydd, tätningsatts, sargklämma och vattenfelsbrytare. Dessa säljs som tillbehör.

