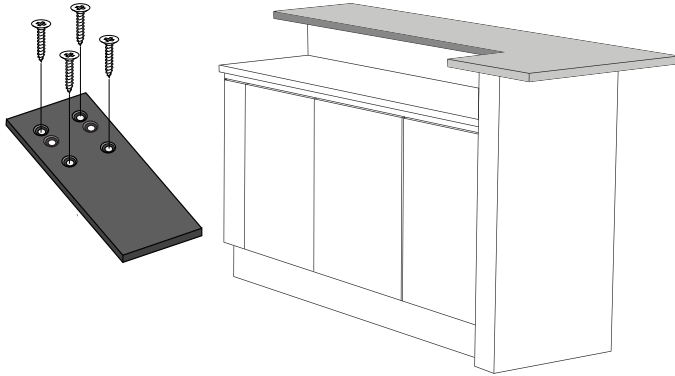


5.3 BARKÖK, BÄNKSKIVA MED ÖVERHÄNG

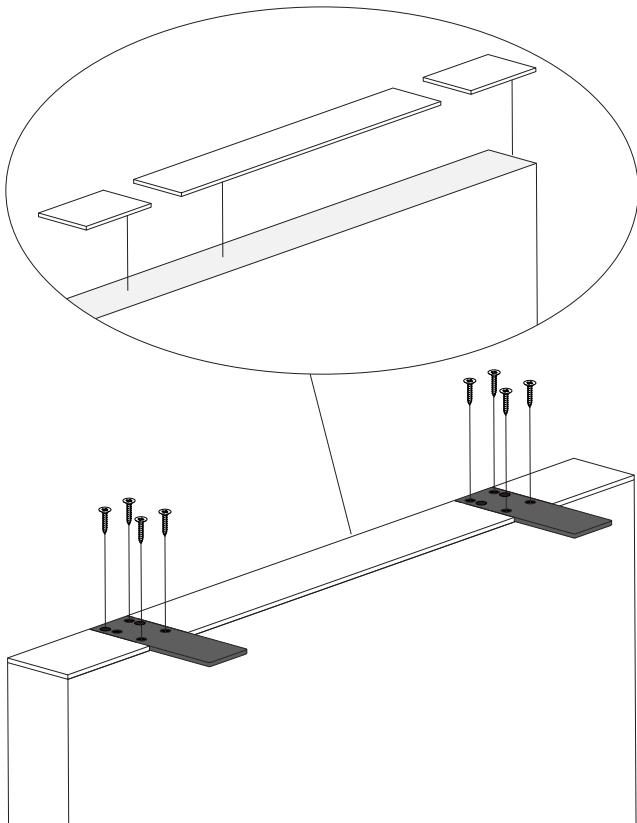
MONTERING AV STÖDBESLAG FÖR BÄNKSKIVOR MED ÖVERHÄNG

Stödbeslaget är till för att ge extra stöd åt bänkskivor med överhäng som ska placeras på uppbyggd vägg. Anpassa antalet stödbeslag efter bänkskivans längd och tyngd. Rekommenderat cc mått mellan stödbeslagen: 600 mm. Stödbeslaget är i mattlackerad metall, vitt eller svart med försänkta skruvhål, skruvar ingår. Bredd 70 mm, längd 200 mm och tjocklek 6 mm.

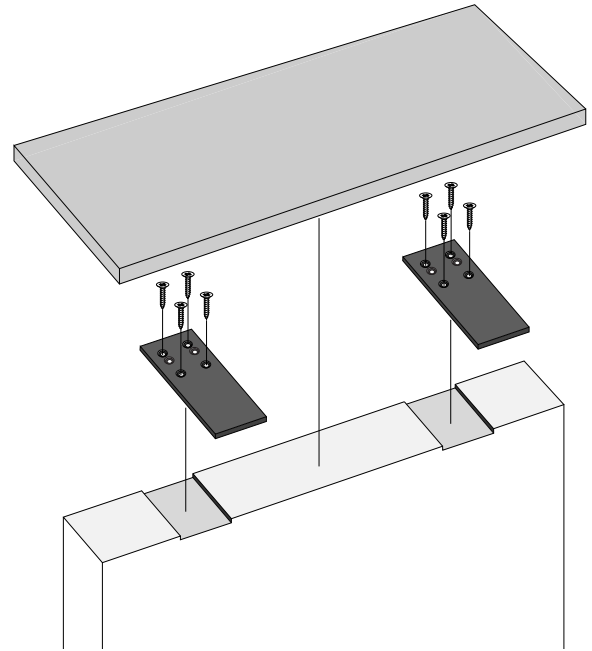


För att få en plan yta under bänkskivan kan man välja att bygga upp runt stödbeslagen (1) eller fräsa ur (2).

1. Bygg upp runt stödbeslagen med lämpligt skivmaterial tjocklek 6 mm eller jacka ur enligt 2.



2. Fräs eller jacka ur för stödbeslagen bredd 70 mm djup 6 mm.



3. Fäst skivan på lämpligt sätt.

