

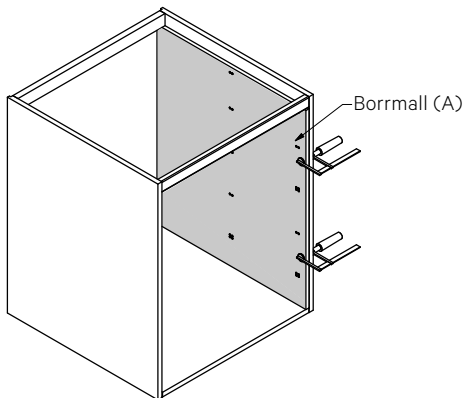
6.10 STANDARDLÅDA INTEGRA

MONTERING

HJÄLPMEDEL

Vinkelhake, penna, måttstock, handbormaskin med borr $\varnothing 5$ mm skruvmejsel/skruvdragare. Borrmall (A) art.nr. 41793 finns som tillval.

1. Lådans skena ska fästas i två $\varnothing 5$ mm hål i sidan. Om borrmall (art.nr. 41793) används placeras den på skåpets botten utmed sidan. Använd tvingar för att fixera den vid rätt läge.



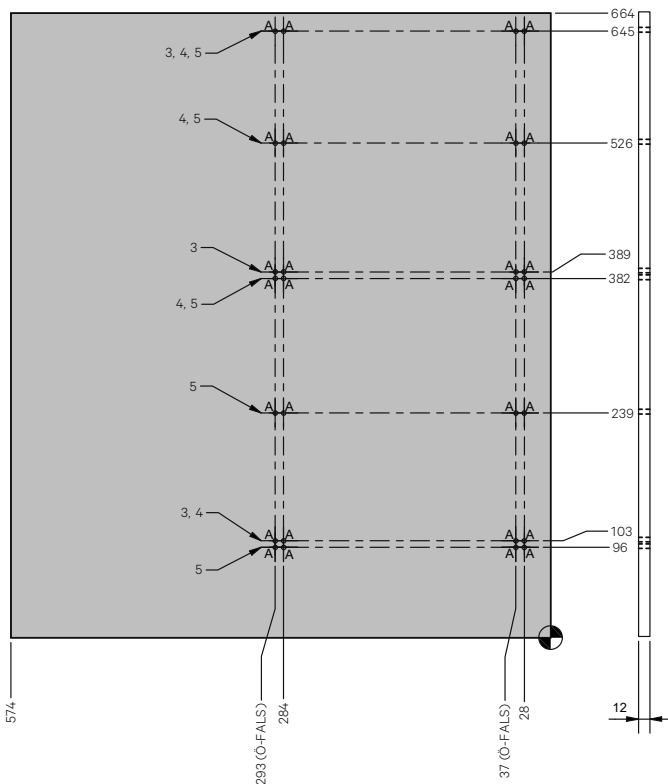
2. Borra aktuella hål rakt igenom borrmallen (A) eller märk ut två punkter som (B) med hjälp av vinkelhake och penna enligt måtten på bild A. Måtten visar invändiga mått från ovankant botten.

Lådhurts med tre lådor borrar alla hål i rader märkt med 3.

Lådhurts med fyra lådor borrar alla hål i rader märkt med 4.

Lådhurts med fem lådor borrar alla hål i rader märkt med 5.

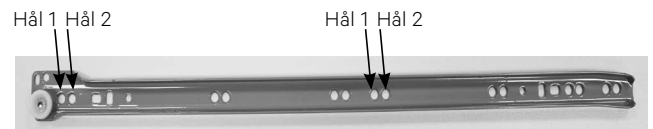
A



B



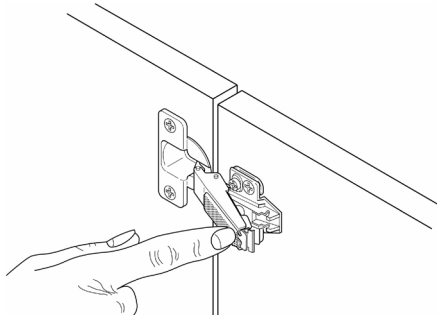
3. Borra första hålet från framkant. Skruva fast skenan i sidans första hål. Skena till överfalsade luckor fästs i hål nr. 1. Skena till låda med lådfront fästs i hål nr. 2.



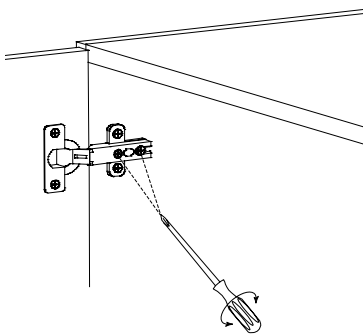
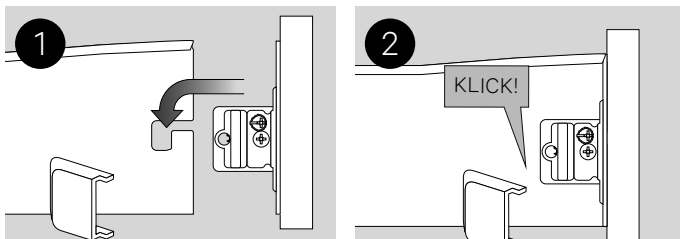
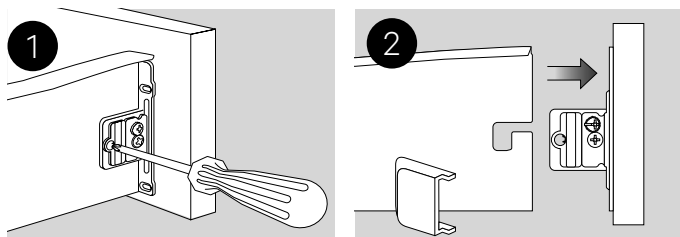
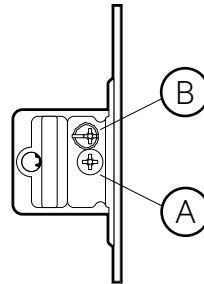
6.10 FORTS. STANDARDLÅDA INTEGRA

MONTERING LUCKA

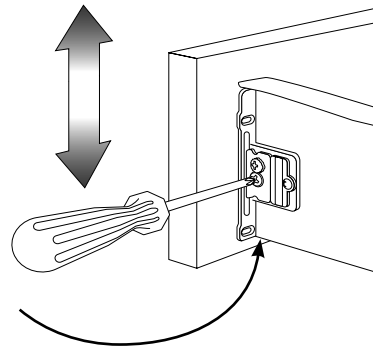
Sammanfoga de monterade gångjärnsdelarna så att luckan kommer på plats. Släpp skruvarna och justera i höjded, så luckorna linjerar med varandra. För att demontera luckan används clipsen på baksidan.

**JUSTERING LUCKA**

Släpp på den främre skruven och justera i sidled. Släpp bakre skruven och justera i djupled.

**MONTERING FRONTER PÅ STANDARDLÅDA INTEGRA****DEMONTERING AV FRONTER PÅ STANDARDLÅDA INTEGRA****JUSTERING AV FRONTER PÅ STANDARDLÅDA INTEGRA****HÖJDJUSTERING/SIDOJUSTERING**

- Höjjustering av lådfronten. Lossa låsskruven A. Justera med justerskruven B. Fixera luckan igen med låsskruven A.
- Sidojustering, lossa lite på skruvarna som fäster frontbeslaget i lådfronten. Justera fronten och dra åt skruvarna.

**LUTNINGJUSTERING**

På lådor med reling justeras lådfrontens lutning genom att skruva på relingen.

