

Komplettera med invändiga lådor

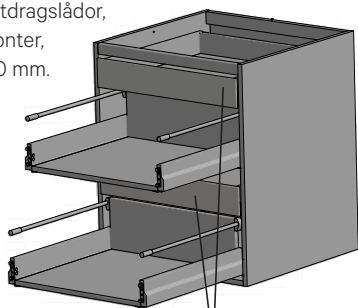
BÄNKSKÅP

Invändiga lådor i utförande Scala och Classic finns till skåp i bredderna 400, 500, 600 och 800 mm. Här visar vi exempel på hur många lådor du kan få plats med.

Exempel 106560N

(bredd 600 mm)

Bänkskåp med två fullutdragslådor, DUO-fronter, höjd 720 mm.

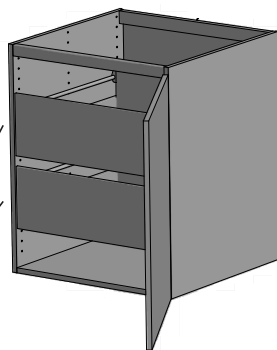


32029 Invändig låda Classic låg för skåp bredd 600 mm djup 500 mm. Finns även i Scala utförande: **32029S**. Invändig låda Scala låg, djup 550 mm.

Exempel 100460

(bredd 600 mm)

Bänkskåp med lucka, höjd 720 mm.

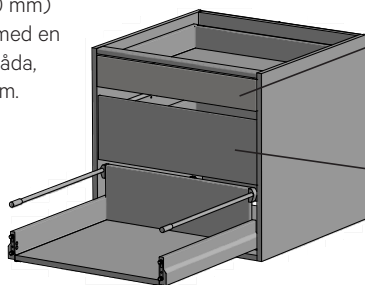


32118 Invändig låda Classic hög för skåp bredd 600 mm djup 500 mm. Finns även i utförande Scala: **32118S**. Invändig låda Scala hög, djup 550 mm.

Exempel 130260N

(bredd 600 mm)

Bänkskåp med en fullutdragslåda, höjd 572 mm.



32029 Invändig låda Classic låg för skåp bredd 600 mm djup 500 mm. Finns även i Scala utförande: **32029S**. Invändig låda Scala låg, djup 550 mm.

32118 Invändig låda Classic hög för skåp bredd 600 mm djup 500 mm. Finns även i utförande Scala: **32118S**. Invändig låda Scala hög, djup 550 mm.

GARDEROBER

Invändiga lådor i utförande Scala och Classic finns till skåp i bredderna 400, 500, 600 och 800 mm. Finns både som 3-pack, en låg och två höga, och som lösa lådor. Här visar vi exempel på hur många lådor du kan få plats med.

Exempel 2502060N

(bredd 600 mm)

Garderob med invändiga lådor och klädstång, höjd 1950 mm. I denna garderob ingår de tre nedre lådorna.

32029 Invändig låda Classic låg för skåp bredd 600 mm djup 500 mm. Finns även i utförande Scala: **32029S**. Invändig låda Scala hög, djup 550 mm.

32118 Invändig låda Classic hög för skåp bredd 600 mm djup 500 mm. Finns även i utförande Scala: **32118S**. Invändig låda Scala låg, djup 550 mm.

CLASSIC600 3-pack invändiga lådor Classic skåp bredd 600 mm. Finns även i utförande Scala: **SCALA600** 3-pack invändiga lådor Scala.

Exempel 2602060N

(bredd 600 mm)

Garderob med invändiga lådor och klädstång, höjd 2100 mm. I denna garderob ingår de tre nedre lådorna.

